

**HMC**  
hydraulics

(11) 4174-3300

[www.hmc.com.br](http://www.hmc.com.br)

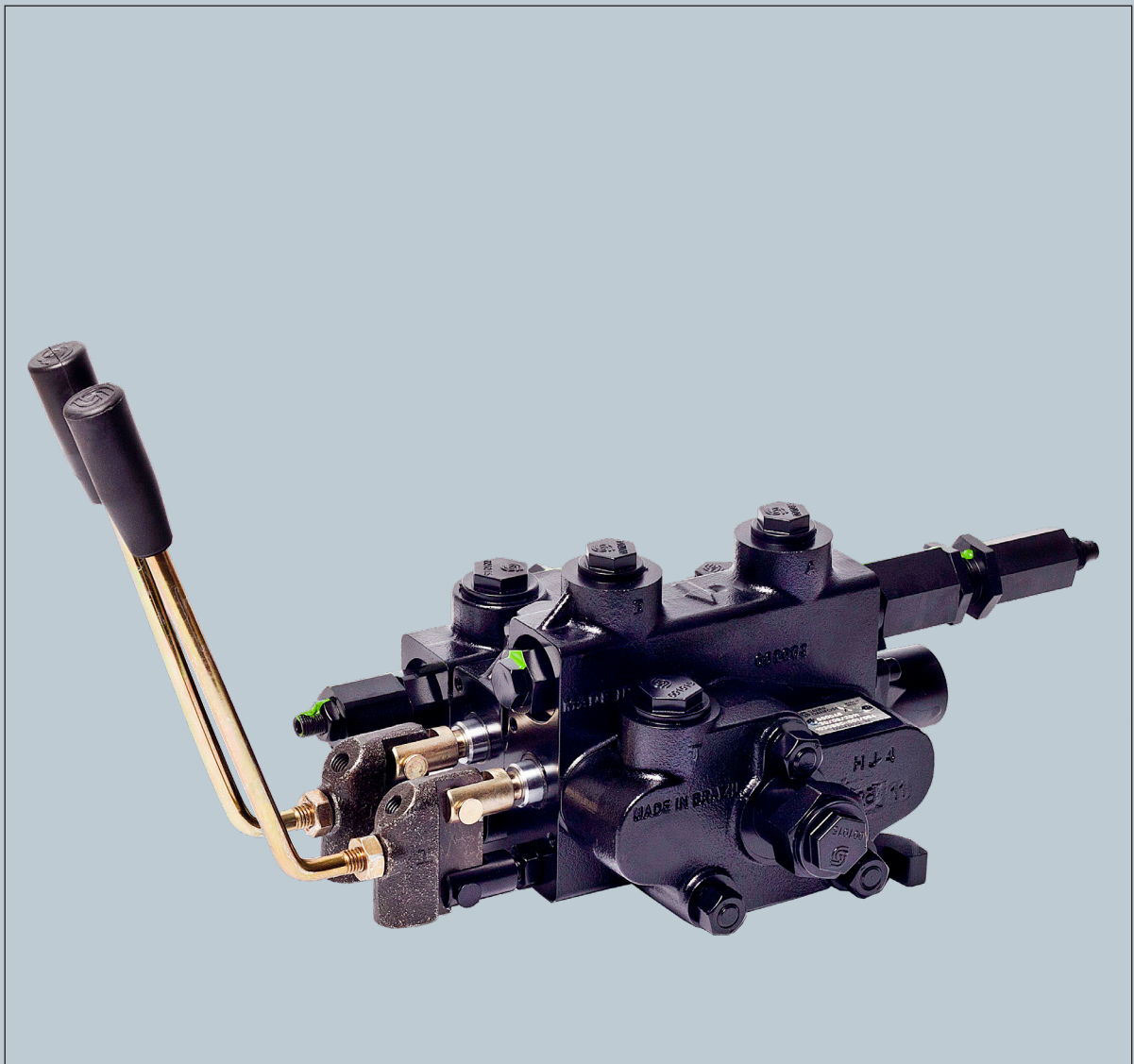
**Catálogos Online**

*Danfoss*

Distribuidor e  
revendedor  
autorizado.

# Válvula de controle direcional

Informações técnicas



VISÃO GERAL DO PRODUTO	Flexibilidade de design .....	3
	Opções de circuito .....	3
	Capacidade.....	3
	Opções de atuação.....	3
	Válvulas modulares.....	4
FLUIDOS E FILTRAGEM		
	Fluidos .....	5
	Composição e Aditivos .....	5
	Viscosidade .....	5
	Filtragem.....	5
	Filtragem da linha de retorno.....	5
	Limpeza .....	5
CDS 60 E 100	Especificações.....	6
	Desempenho típico .....	7
	Código do pedido das tampas de entrada .....	8
	Opções de porta de entrada e válvula de alívio.....	9
	Código do pedido de combinadores e separadores de fluxo da metade da entrada .....	10
	Combinadores e separadores de fluxo em metade da entrada.....	11
	Código do pedido das tampas de saída.....	12
	Opções de plugue e porta de saída.....	13
	Código do pedido da seção de trabalho .....	14-17
	Tipos de circuito.....	18
	Tipos de bobina .....	19
	Opções de atuação .....	20-21
	Opções elétricas e de cabo para acionadores tipo G, H e J.....	22
	Atuação de montagem lateral.....	22
	Opções de centragem e detente .....	23-24
	Válvulas auxiliares .....	25-26
	Dimensões do CDS 100.....	26
	Dimensões do CDS 60 .....	27
APÊNDICE 1 — FORMULÁRIO DE PEDIDO	Formulário de pedido da válvula da bobina .....	28
	Planilha de especificação CDS60 e CDS100.....	28
	Planilha de preços do CDS60 e CDS100.....	28

## Válvulas de controle direcional, Informações técnicas: Visão geral do produto

---

### DESENHO FLEXIVEL

As válvulas de controle direcional da Danfoss foram desenvolvidas para oferecer ao cliente flexibilidade em uma ampla capacidade de fluxo e pressão. As opções de atuadores incluem uma variedade de alavancas, acionadores a cabo, pneumático, joysticks de dois eixos e solenoides eletro-hidráulicos. Range de vazão de 0 a 100 l/mín. [26 gal/mín EUA].

### OPÇÃO DE CIRCUITOS

- Circuitos paralelos
- Circuitos em série
- Circuitos tandem
- Circuitos prioritários
- Circuitos regenerativos
- Passagem de pressão

### CAPACIDADE


- Vazão de 0 a 100 l/mín. [26 gal/mín EUA]
- Pressão até 250 BAR
- Até 12 seções de trabalho
- Vazamento de 10 cm<sup>3</sup>/min [0,6 pol<sup>3</sup>/min]

### OPÇÃO DE ATUAÇÕES

- Alavancas
- Joystick mecânico de dois eixos
- Simples inversor
- Acionamento Eletrohidráulico (EH) Solenoide on/off
- Acionamento a cabo
- Acionamento pneumático
- Acionamento duplo

### VÁLVULAS MODULARES

Modelo	l/min [US gal/min]					Número de seções	Circuito	Página
	20 [5]	40 [11]	60 [16]	80 [21]	100 [26]			
CDS-100						100 [26]	1 a 12	Série Paralelo e Tandem
CDS-60				60 [16]			1 a 12	Série Paralelo e Tandem

 Indicam a pressão de trabalho máxima classificada em 210 bar [3000 psi]

### FLUIDOS

O fluido hidráulico desempenha três funções básicas em um sistema hidráulico: Transfere energia, lubrifica componentes móveis e transporta calor e contaminantes para fora do sistema.

#### Composição e aditivos

As válvulas da Danfoss são projetadas para operar com fluidos com base mineral que contenham inibidores de oxidação, ferrugem e espuma, compatíveis com vedações de fluoroelastômero. Consulte seu fornecedor de fluidos para informações sobre a compatibilidade da vedação.

#### Viscosidade

A viscosidade é a propriedade mais importante de um fluido hidráulico. É a classificação de como o fluido resiste ao fluxo. Fluidos de baixa viscosidade aumentam o vazamento interno; fluidos de alta viscosidade aumentam a perda de carga através da válvula. Use um fluido que atenda aos limites de viscosidade publicados neste catálogo. Para requisitos específicos, consulte dados técnicos em cada seção.

#### Temperatura

A temperatura afeta a viscosidade de um fluido. Fluidos a temperaturas mais elevadas possuem menor viscosidade. Operar em temperaturas excessivas pode ter outros efeitos nocivos em seu fluido hidráulico. Projete seu sistema hidráulico para operar dentro da faixa de temperatura especificada. Os requisitos específicos são publicados em cada seção.

Para mais informações sobre a seleção do fluido hidráulico, consulte *Informações técnicas sobre lubrificantes e fluidos hidráulicos*, publicação Danfoss **520L0463**.

### FILTRAGEM

A filtragem eficaz é essencial para o desempenho e a vida útil do sistema hidráulico. Utilize filtragem de sistema capaz de atender os requisitos publicados na seção de cada válvula. Certifique-se se outros componentes no sistema possuem requisitos mais exigentes. Projete seu sistema de filtragem para satisfazer os requisitos do componente mais sensível.

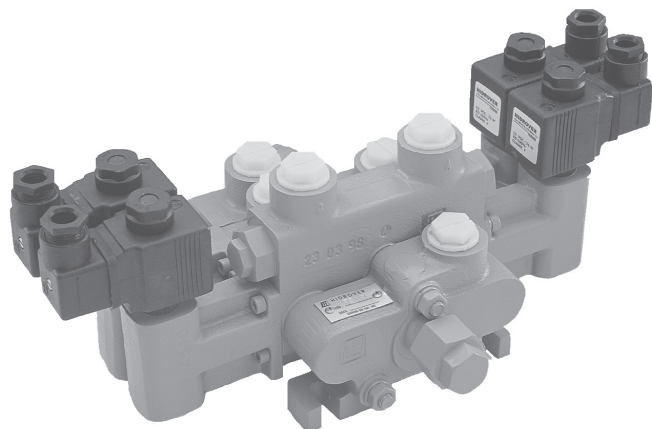
#### Filtragem da linha de retorno

A filtragem da linha de retorno normalmente é adequada para as válvulas da Danfoss. Recomendamos um filtro de 10 micron nominal (20 micron absoluto) ou filtros mais finos. Certifique-se de que o filtro em seu sistema seja do tamanho adequado e que a manutenção seja realizada. Para facilitar a manutenção adequada do filtro, use um medidor de pressão ou outro indicador para sinalizar quando for necessário trocar o filtro. Nunca deixe o filtro chegar à condição de bypass. Siga as recomendações de manutenção da fabricante do filtro.

#### Limpeza

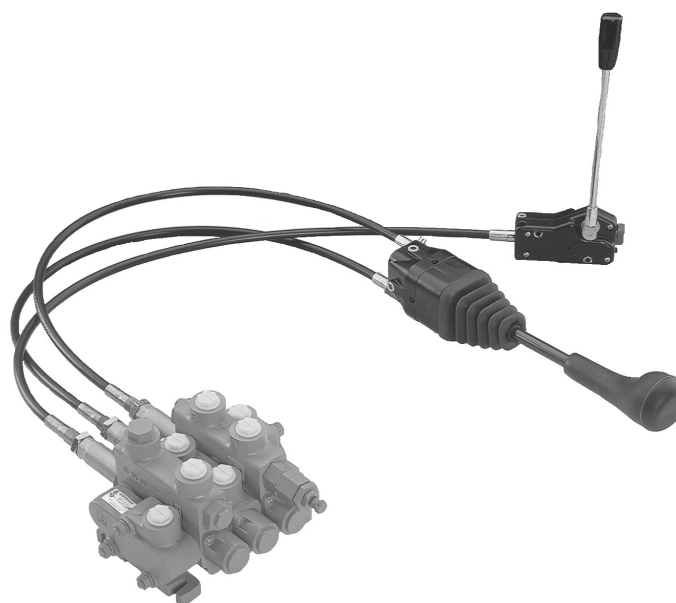
A contaminação do sistema hidráulico não deve exceder os limites publicados para cada válvula. Os limites são especificados de acordo com ISO 4406 (1999). Ao medir a contaminação do sistema, calibre o equipamento teste de acordo com o método ACFTD.

Para mais informações sobre filtragem de sistema, consulte *Orientações de design para limpeza do fluido hidráulico* da publicação Danfoss **520L0467**.



CDS 100

CDS 60



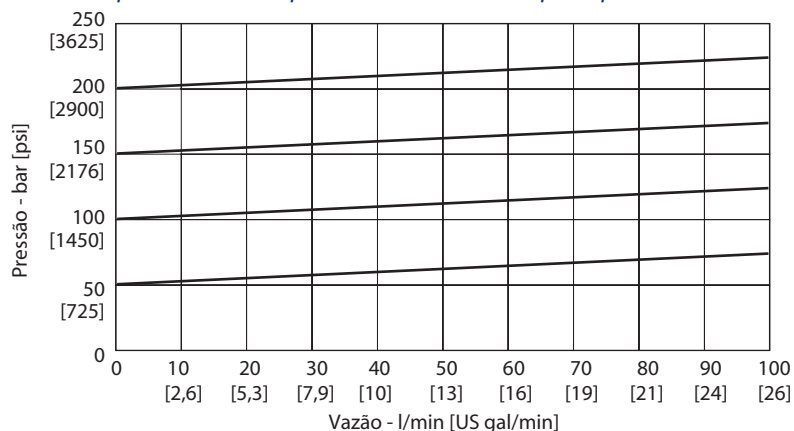
## ESPECIFICAÇÕES

Vazão máxima (CDS 100)	100 l/min [US 26,4 gal/min]
Vazão máxima (CDS 60)	60 l/min [US 15,8 gal/min]
Pressão de trabalho	210 bar [3050 psi]
Pressão máxima	250 bar [3625 psi]
Pressão máxima (seção de saída)	40 bar [580 psi]
Faixa de temperatura	-40° a 80° C [-40 a 176° F]
Tipo de fluido recomendado	Óleo hidráulico de base mineral
Viscosidade recomendada	26-55 mm <sup>2</sup> /seg (cSt) [123-255 SUS]
Limpeza mínima de fluido (de acordo com ISO 4406)	19/16

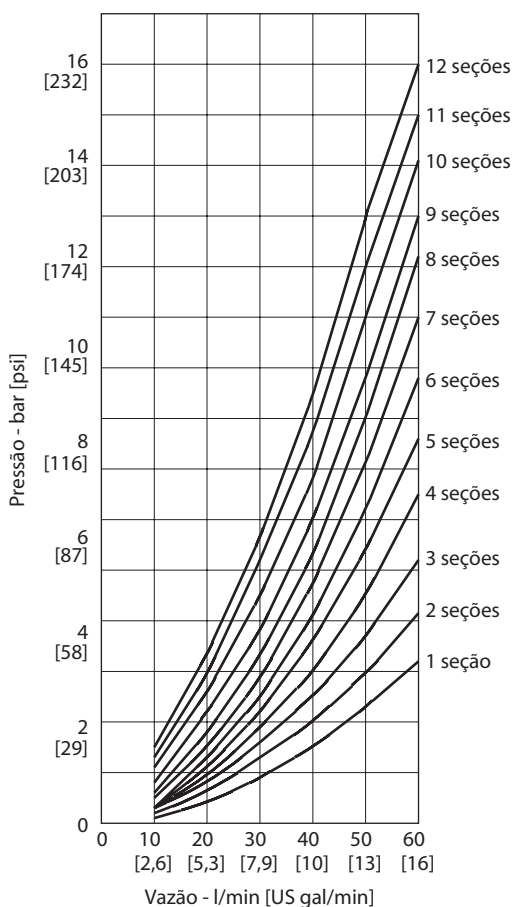
**PERFORMANCE**

Com base na temperatura do óleo de 45°–50°C [113°–122° F].  
 Viscosidade de 32 mm<sup>2</sup>/seg (cSt) [151 SUS].  
 Vazamento interno no inversor/corpo (padrão) em 70 bar [1015 psi], 50°C [122°F], ISO VG46: 10 cm<sup>3</sup>/min [0,61 in<sup>3</sup>/min]

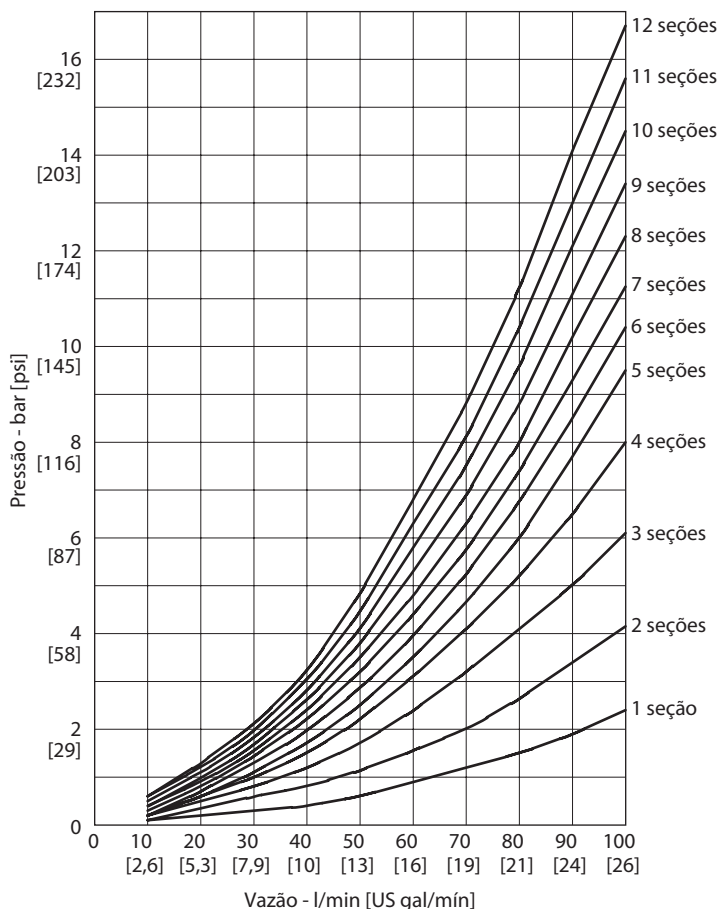
Curvas de pressão x vazão para a válvula de alívio principal



Perda de carga (P-T) CDS 60



Perda de carga (P-T) CDS 100





**CORPO DE ENTRADA,  
REFERÊNCIA COMERCIAL**

Corpo de entrada, Referência comercial (exemplo)

**E60 A C 2 140/40\***

*Modelos*

Referência	Descrição
E100	CDS100
E60	CDS60

*Posição dos pórticos*

Referência	Descrição
A	Pórtico de topo
B	Pórtico lateral, pórtico de topo tamponado
C	Pórtico de topo, com pórtico de manômetro lateral (9/16-18UNF)
D	Pórticos de entrada e saída de topo (usar H, I, J na saída)

*Válvulas de alívio principais*

Referência	Descrição
A	Sem válvula, com tampa plástica
B	Sem válvula, com tampão de cavidade
C	Válvula, direta e ajuste externo
D	Válvula, direta e ajuste interno
E*	Válvula, operada por piloto e ajuste externo

\* sob consulta

*Tipo de pórticos*

Referência		1	2	3	4	5	7	8	X
Roscas		SAE			BSP - Paralelo		Métrico - ISO 6149		Pórtico especial, especificar
		#8 3/4 -16UNF	#10 7/8 -14UNF	#12 1 1/16-12UNF	3/8 -19	1/2 -14	M18x1,5	M22x1,5	
Modelo CDS100	Entrada e saída		●	●		○		○	
	Seção		●	●		○		○	
Modelo CDS60	Entrada e saída	●	●		○	○	○	○	
	Seção	●	●		○	○	○	○	

● disponível  
○ sob consulta

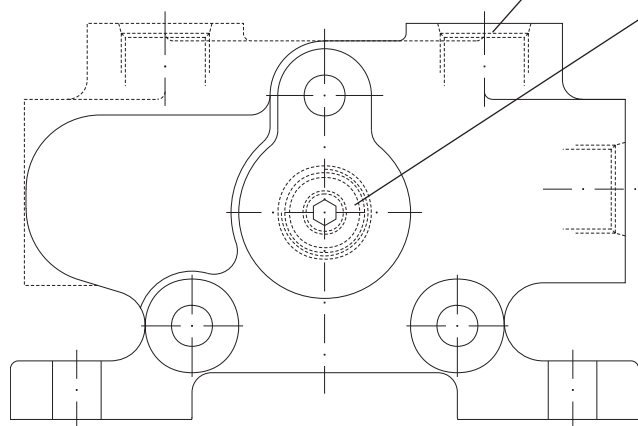
**OPÇÕES DE PÓRTICO DE ENTRADA E VÁLVULA DE ALÍVIO**

Corpo de entrada, Referência comercial (exemplo)

**E60 A C 2 140/40\***

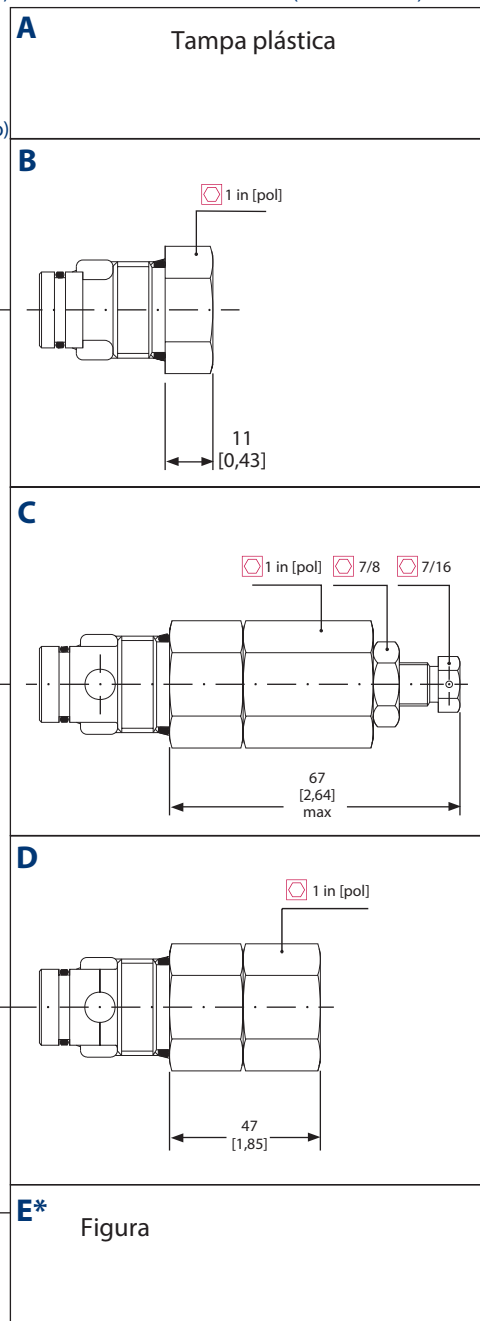
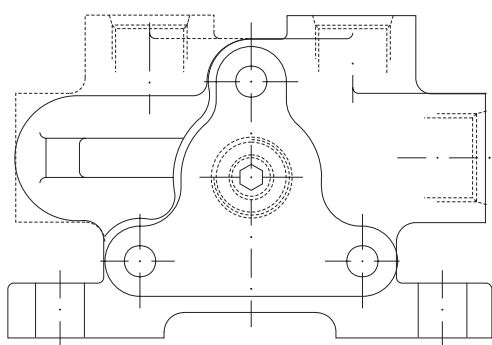
Posição do pórtico

Corpo de entrada E100



- D\*** Entrada de topo e Saída (usar com H, I, J e tampas de saída L)
- A** Entrada de topo
- C** Entrada de topo, conexão de manômetro lateral (9/16 - 18 UNF)
- B** Entrada lateral (topo tamponado)

Corpo de entrada E60



P101 798

\* Sob consulta

mm [pol.]

**CORPO DE SAÍDA,  
REFERÊNCIA COMERCIAL**

Corpo de saída, referência comercial (exemplo)

**S60 A 2**

*Modelos*

Referência	Descrição
S100	CDS 100
S60	CDS 60

*Pórticos*

Referência	Descrição
A	Saída de topo
B	Saída lateral, topo tamponado
C	Saída lateral para passagem de pressão (saída de topo)
D	Saída superior (passagem de pressão tamponada)
E	Saída de topo (para acionamento elétrico)
F	Saída de topo (para acionamento elétrico, com passagem de pressão)
G	Saída lateral (para acionamento elétrico, com topo tamponado)
H*	Topo tamponado
I*	Topo tamponado, usar com passagem de pressão
J*	Topo tamponado para acionamento elétrico
L*	Topo tamponado para acionamento elétrico, usar com passagem de pressão

\* Sob consulta ( usar D na entrada)

*Tipo de portas*

Referência		1	2	3	4	5	7	8	X
Roscas		SAE			BSP - Paralelo		Métrico - ISO 6149		Pórtico especial, especificar
		#8 3/4 -16UNF	#10 7/8 -14UNF	#12 1 1/16-12UNF	3/8 -19	1/2 -14	M18x1,5	M22x1,5	
Modelo CDS100	saída		●	●		○		○	
Modelo CDS60	saída	●	●		○	○	○	○	

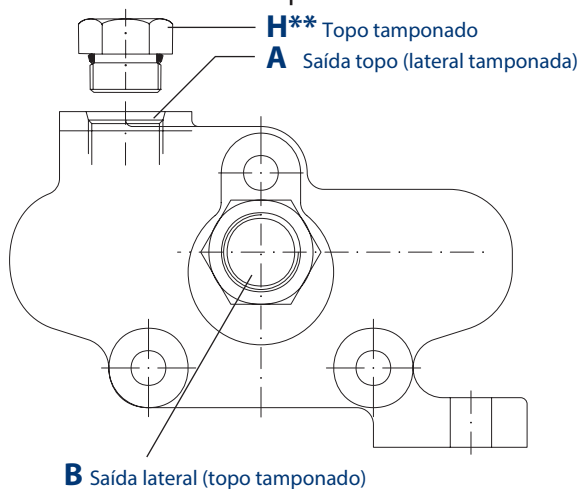
- disponível
- mediante solicitação

**OPÇÕES DE PÓRTICO DE SAÍDA E CONEXÕES**

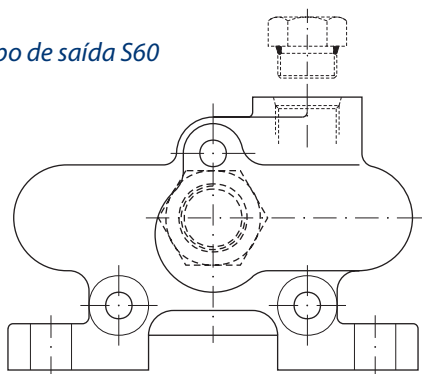
Corpo de saída, referência comercial (exemplo)

**S60 A 2**

Corpo de saída S100



Corpo de saída S60



P101 799E

<b>C</b>		
<b>I</b>		
<b>D*</b>		
<b>E</b>		
<b>J</b>		
<b>F</b>		
<b>L</b>		
<b>G</b>		

\*Normalmente usado alta pressão em neutro (bomba com controle de pressão).

\*\* Sob consulta

mm [pol.]

**SEÇÃO DE TRABALHO, REFERÊNCIA COMERCIAL**

Seção de trabalho, referência comercial (exemplo)

**A100 1 A E 2 A 1 A B A100 140/40\***

*Modelo*

<b>A100</b>	CDS 100, corpo alto para válvulas auxiliares
<b>B100</b>	CDS 100, corpo baixo (sem válvulas)
<b>A60</b>	CDS 60, corpo alto para válvulas auxiliares
<b>B60</b>	CDS 60, corpo baixo (sem válvulas)

*Tipos de circuitos, página 15*

<b>1</b>	Paralelo (não prioritário)
<b>2*</b>	Tandem (prioritário)
<b>3*</b>	Série (não prioritário)

*Tipos de inversores, página 16*

<b>A</b>	4 vias, centro fechado
<b>B</b>	4 vias, centro aberto
<b>C</b>	4 vias, centro fechado, pórtico A tamponado
<b>D</b>	4 vias, centro fechado, pórtico B tamponado
<b>E</b>	3 vias, centro fechado, pórtico A tamponado
<b>F</b>	3 vias, centro fechado, pórtico B tamponado
<b>G</b>	4 vias, centro aberto, pórtico A tamponado
<b>H</b>	4 vias, centro aberto, pórtico B tamponado
<b>I</b>	Inversor com flutuação para dentro (usar opção de centragem J)
<b>J</b>	Inversor com flutuação para fora (usar opção de centragem J)

*Acionamento do inversor, páginas 17–18*

<b>A</b>	Sem extensão
<b>B</b>	Extensão fêmea + mancal
<b>C</b>	Extensão macho + mancal
<b>D</b>	Com suporte (sem alavanca)
<b>E</b>	Com alavanca
<b>F</b>	Pneumático (usar opção de centragem A)
<b>G</b>	Cabo com alavanca
<b>H</b>	Cabo com joystick (Usar A para o corpo adjacente)
<b>I/M</b>	Com joystick mecânico (usar A para o corpo adjacente)
<b>J</b>	Elétrico
<b>R</b>	Extensão fêmea
<b>S</b>	Extensão macho
<b>T</b>	Extensão fêmea com regulagem

*Lado de montagem do acionamento do inversor, página 20*

<b>1</b>	Acionamento montado no lado A
<b>2</b>	Acionamento montado no lado B
<b>3</b>	Elétrico A e B (usar o tipo de centragem L)

Consulte as opções elétricas e de cabeamento, página 22.

\* Mediante solicitação

## Válvulas de controle direcional, Informações técnicas: CDS 60 e 100

CÓDIGO DO PEDIDO DA SEÇÃO DE TRABALHO (continuação)

Seção de trabalho, referência comercial (exemplo)

**A100 1 A E 2 A 1 A B A100 140/40\***

### Centragens e detentes, página 20-21

<b>A</b>	Centrado por mola
<b>B</b>	Detente 3 posições
<b>C</b>	Centrado por mola, detente em A
<b>D</b>	Centrado por mola, detente em B
<b>E</b>	Centrado por mola, detente em A e B
<b>F</b>	Centrado por mola, destrave hidráulico
<b>H</b>	Centrado por mola, extensão fêmea
<b>I</b>	Centrado por mola, extensão macho
<b>J</b>	Centrado por mola, detente em flutuação: usar inversor para flutuação
<b>L</b>	Centrado por mola, usar para acionamento elétrico
<b>N</b>	Detente 2 posições, inversor para dentro
<b>O</b>	Detente 2 posições, inversor para fora
<b>P*</b>	Com micro chave, aciona com inversor para dentro
<b>Q*</b>	Com micro chave, aciona com inversor para fora
<b>R*</b>	Micro chave, aciona com inversor para dentro e fora

\* sob consulta

### Tipo de pórticos

Referência	1	2	3	4	5	7	8	X
<b>Roscas</b>	SAE			BSP - Paralelo		Métrico - ISO 6149		Porta especial, especificar
	#8 3/4 -16UNF	#10 7/8 -14UNF	#12 1 1/16-12UNF	3/8 -19	1/2 -14	M18x1,5	M22x1,5	
<b>Modelo CDS100</b>	Seção	●	●		○		○	
<b>Modelo CDS60</b>	Seção	●	●		○	○	○	

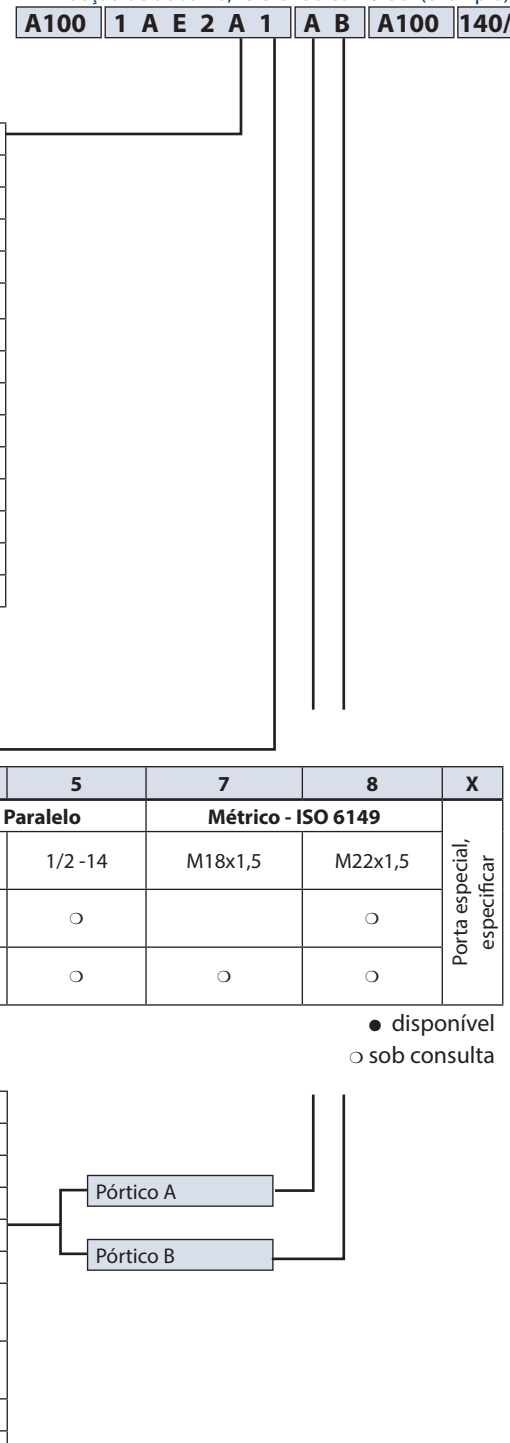
● disponível  
○ sob consulta

### Válvulas auxiliares, página 22-23

<b>A</b>	Tampão
<b>B</b>	Válvula de alívio direta com ajuste externo (exceto em acionamento elétrico)
<b>C</b>	Válvula de alívio direta com ajuste interno
<b>D</b>	Válvula de retenção pilotada
<b>E*</b>	Válvula do controle de fluxo (Exceto em acionamento elétrico)
<b>F</b>	Anticavitação
<b>G</b>	Válvula de alívio direta com anticavitação e ajuste externo (exceto em acionamento elétrico)
<b>I</b>	Válvula de alívio direta com anticavitação e ajuste interno (somente acionamento elétrico)
<b>J</b>	Tampão, para inversor 3 vias
<b>K</b>	Tampão, para válvulas D e E

Para válvulas B, C, G e I, especificar pressão e vazão  
Exemplo: **B(140/40)** Pressão 140 bar, vazão 40 l/min


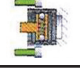
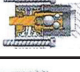
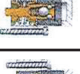
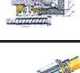
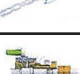
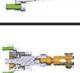

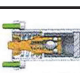

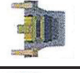

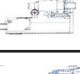
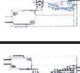


\* Sob consulta



COMBINAÇÕES DE ACIONAMENTOS E CENTRAGENS DISPONÍVEIS

# Acionamentos

Centragens

	A	B	C	D	E	F	G	H	I/M	J
	●	●	●	●	●	●	●	●	●	
	●	●	●	●	●		●	●	●	
	●	●	●	●	●		●	●	●	
	●	●	●	●	●		●	●	●	
	●	●	●	●	●		●	●	●	
	●	●	●	●	●		●	●	●	
	●	●	●	●	●	●	●	●	●	
	●	●	●	●	●	●		●	●	
	●	●	●	●	●	●	●	●	●	
	●	●	●	●	●		●	●	●	
										●
	●	●	●	●	●		●	●	●	
	●	●	●	●	●		●	●	●	
	●	●	●	●	●	●	●	●	●	
	●	●	●	●	●	●	●	●	●	
	●	●	●	●	●	●	●	●	●	

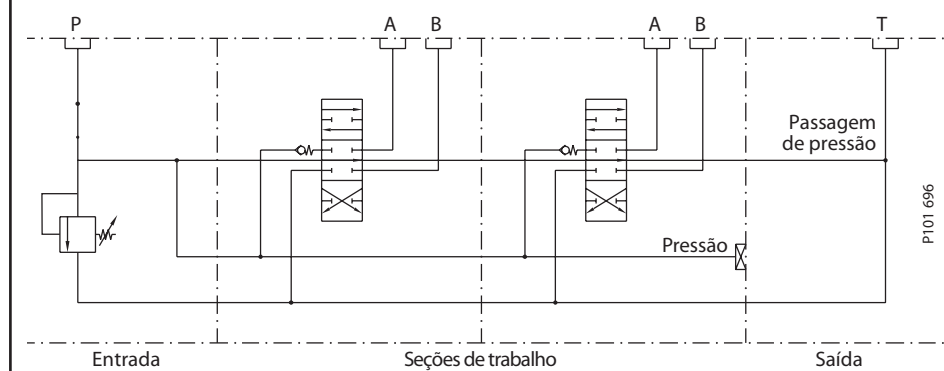
● disponível

TIPOS DE CIRCUITOS

Seção de trabalho, referência comercial (exemplo)

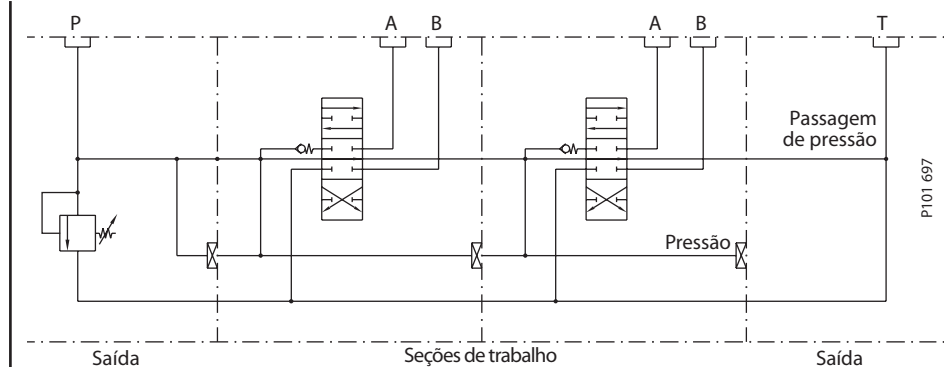
A100 1 A E 2 A 1 A B A100 140/40\*

1 Circuito paralelo (não prioritário)



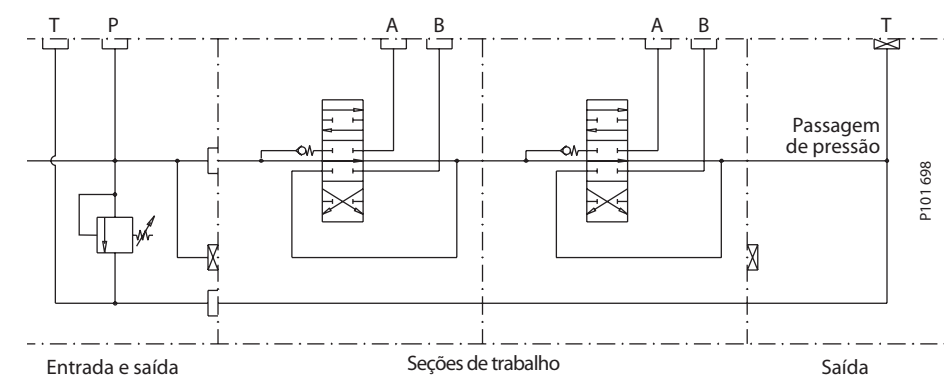
Quando duas ou mais seções são acionadas simultaneamente, o fluxo se direciona para seção com menor pressão.

2 Circuito tandem (prioritário)\*



Quando duas ou mais seções são acionadas simultaneamente, somente a seção mais próxima da entrada recebe o fluxo.

3 Circuito série (não prioritário)\*



Quando duas ou mais seções são acionadas simultaneamente, a seção mais próxima da entrada recebe o fluxo. O fluxo de retorno alimenta as seções seguintes.

\* sob consulta

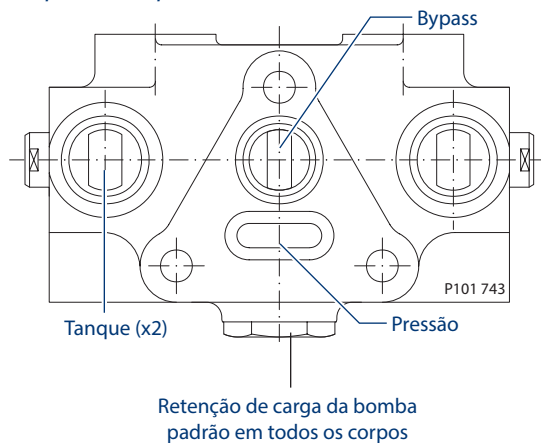


**TIPOS DE INVERSORES**

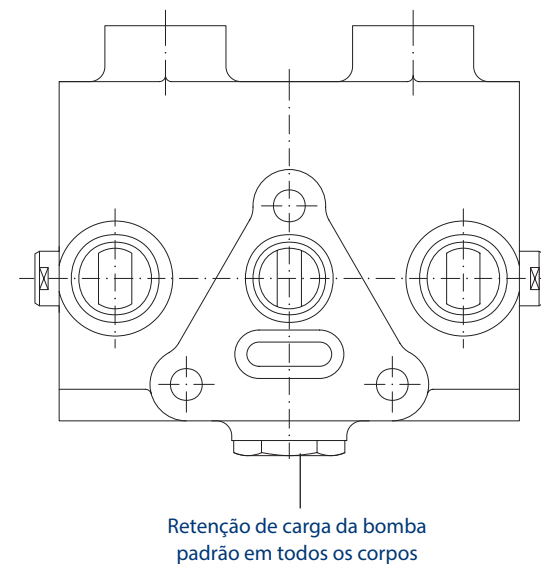
Seção de trabalho, referência comercial (exemplo)

**A100 1 A E 2 A 1 A B A100 140/40\***

*Corpo central padrão*



*Corpo central alto para uso com válvulas auxiliares*



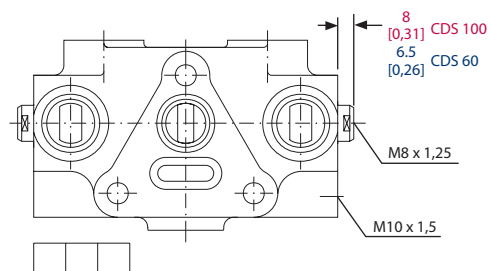
Ref.	Descrição	Símbolo
<b>A</b>	4 vias centro fechado	
<b>B</b>	4 vias centro aberto	
<b>C</b>	4 vias centro fechado e pósito A tamponado	
<b>D</b>	4 vias centro fechado e pósito B tamponado	
<b>E</b>	3 vias centro fechado e pósito A tamponado	
<b>F</b>	3 vias centro fechado e pósito B tamponado	
<b>G</b>	4 vias centro aberto e pósito A tamponado	
<b>H</b>	4 vias centro aberto e pósito B tamponado	
<b>I</b>	Flutuação inversor para dentro	
<b>J</b>	Flutuação inversor para fora	

**OPÇÕES DE ACIONAMENTOS**

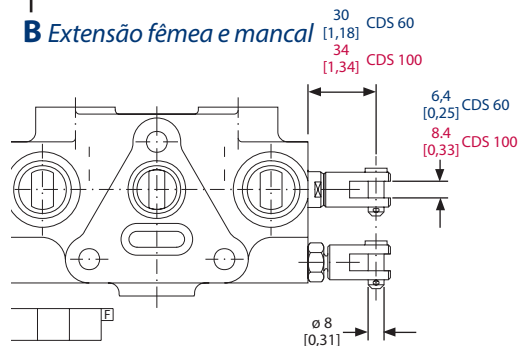
Seção de trabalho, referência comercial (exemplo)

**A100 1 A E 2 A 1 A B A100 140/40\***

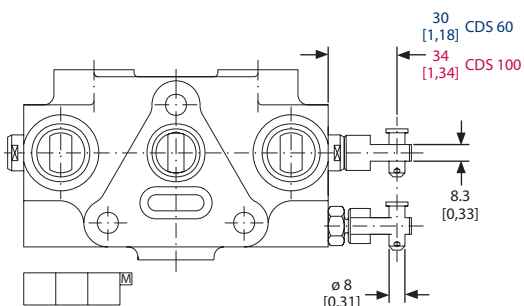
**A Sem extensão**



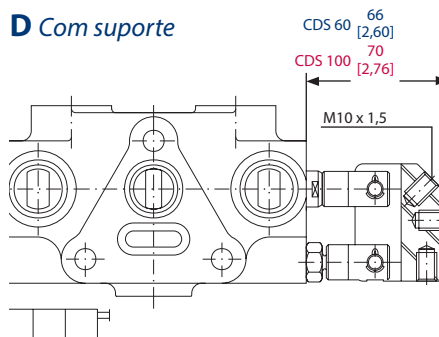
**B Extensão fêmea e mancal**



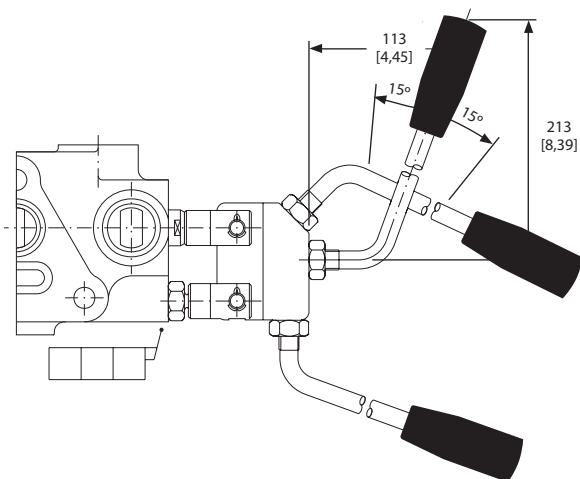
**C Extensão macho com mancal**



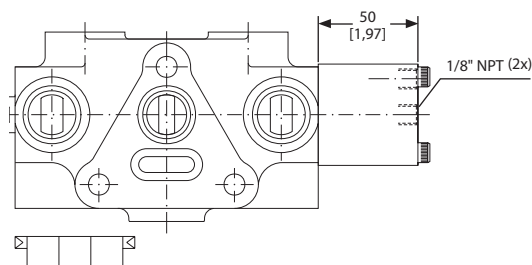
**D Com suporte**



**E Com alavanca**



**F Pneumático**



Pressão mínima de ar CDS 60: 5 bar [73 psi]  
 Pressão mínima de ar CDS 100: 8 bar [116 psi]  
 Pressão máxima de ar: 12 bar [174 psi]

mm [pol.]

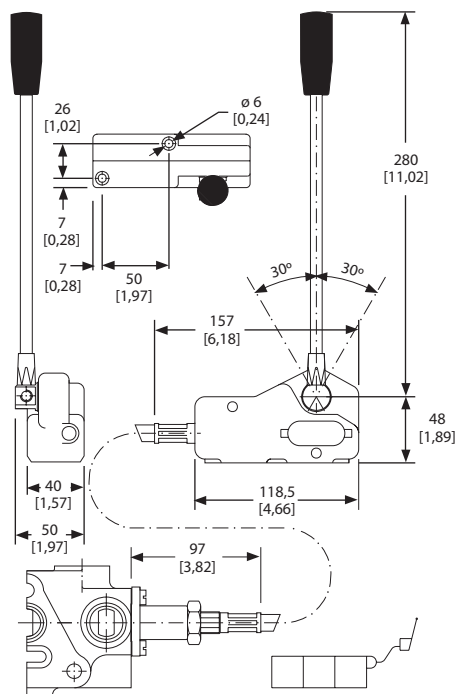
\* Configuração de alívio padrão, caso não especificada

OPÇÕES DE ACIONAMENTOS (continuação)

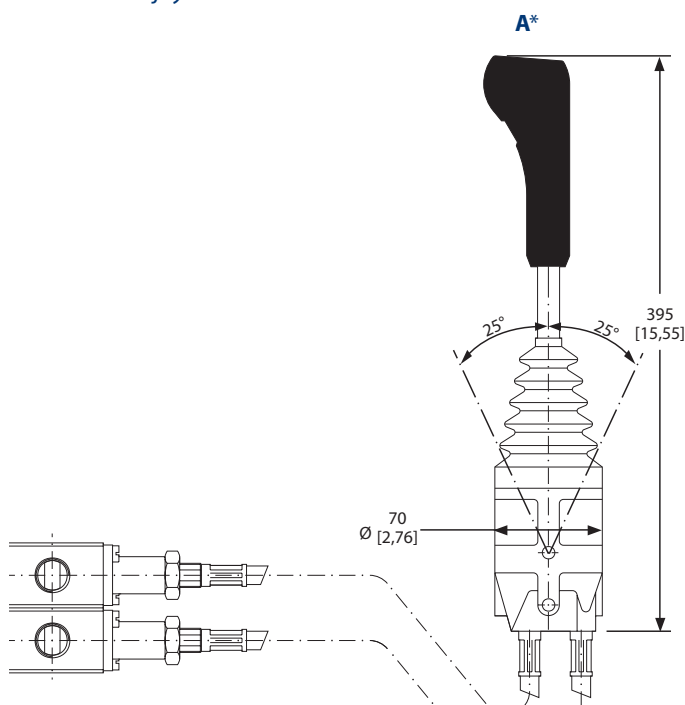
Seção de trabalho, referência comercial (exemplo)

A100	1	A	E	2	A	1	A	B	A100	140/40*
------	---	---	---	---	---	---	---	---	------	---------

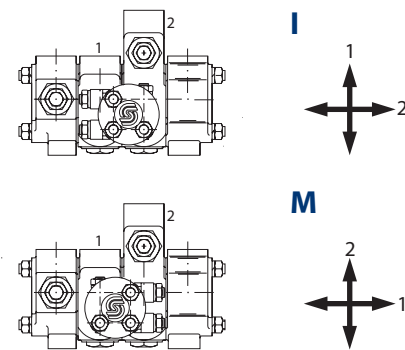
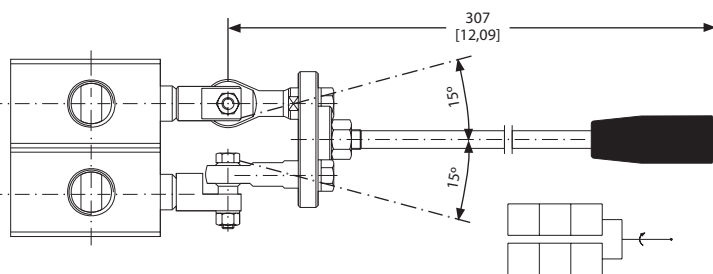
**G** Cabo com alavanca\*\*



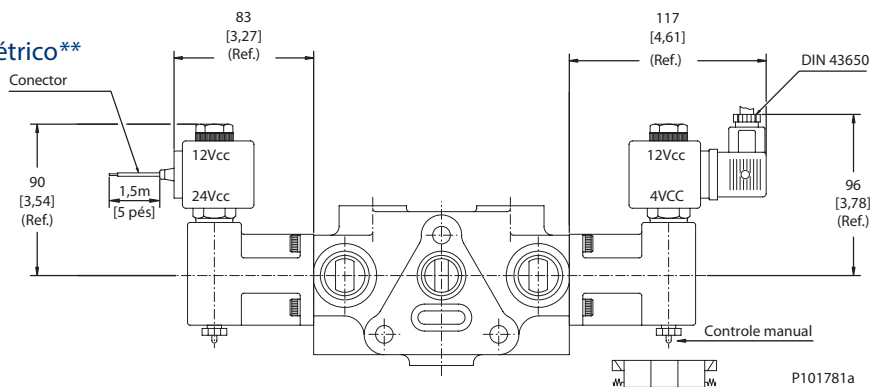
**H** Cabo com joystick\*\*



**I/M** Joystick mecânico



**J** Elétrico\*\*



**\*\*Consultar opções elétricas e de cabos, página 20.**  
Seções padrão não podem ser convertidas a elétricas, devido ao piloto interno.  
Pressão piloto mínima para acionar: 35 bar [500 psi]

mm [pol.]

**OPÇÕES ELÉTRICAS E DE CABOS  
PARA ACIONAMENTOS TIPO G, H E J**

Seção de trabalho, referência comercial (exemplo)

<b>A100</b>	<b>1</b>	<b>A</b>	<b>E</b>	<b>2</b>	<b>A</b>	<b>1</b>	<b>A</b>	<b>B</b>	<b>A100</b>	<b>140/40*</b>
-------------	----------	----------	----------	----------	----------	----------	----------	----------	-------------	----------------

**G: Opções de bloqueio e cabo flexível para alavanca de controle da bobina**

	<b>A</b>	<b>B</b>	<b>C</b>
<b>Opções de trava da alavanca</b>	Sem trava	Trava em <b>A</b> e/ou <b>B</b>	Trava na posição central
<b>Cabos padrões</b>	100 - 125 - 150 - 175 - 200 - 250 - 275 - 300 - 325 - 350 - 400 - 450 - 500 cm (outros: consultar)		
<b>Exemplo: como realizar o pedido</b>	A60 - 1AG2A1 - AB - <b>A100</b> - 140/40 (alavanca sem trava, cabo de 100 cm)		

**H: Opções de joystick e cabos flexíveis**

	<b>A</b>
<b>Opções de joystick</b>	Sem interruptores
<b>Cabos padrões</b>	100 - 125 - 150 - 175 - 200 - 250 - 275 - 300 - 325 - 350 - 400 - 450 - 500 cm (outros: consultar)
<b>Exemplo: como realizar o pedido</b>	A60 - 1AH2A1 - AB - <b>A100</b> - 140/40 (comando sem interruptores, cabo de 100 cm)

**J: Opções de conectores e voltagem da bobina elétrica**

<b>Tensão</b>	<b>A</b>	<b>B</b>	<b>E</b>	<b>F</b>
	12 VCC - Fios condutores	24 VCC - Fios condutores	12 VCC - Conector DIN 43650	24 VCC - Conector DIN 43650
<b>Exemplo: como realizar o pedido</b>	A60 - 1AJ3L1 - CA - <b>A</b> 140/40 (Bobina 12 VCC com fios condutores)			

**Força de acionamento**

kgf [lbf]	<b>CDS 60</b>	<b>CDS 100</b>
<b>Força mínima</b>	2 [4,4]	3,5 [7,7]
<b>Tensão máx.</b>	250 [551]	250 [551]

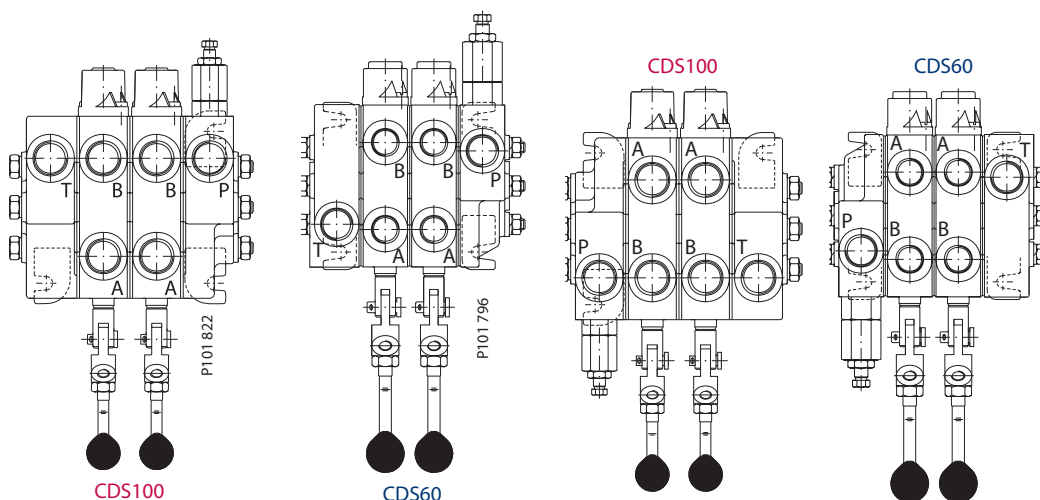
**Especificações elétricas**

<b>Tensão</b>	<b>Amperagem (A)</b>	<b>Resistência (Ω)</b>
12 VCC	1,75	6,85
24 VCC	0,88	27
Potência: 21 W		

**LADO DE MONTAGEM DO ACIONAMENTO**

**1** Acionamento montado no lado A (Entrada a direita)

**2** Acionamento montado no lado B (Entrada a esquerda)



OPÇÕES DE CENTRAGEM E DETENTE

Seção de trabalho, referência comercial (exemplo)

A100 1 A E 2 A 1 A B A100 140/40\*

<p><b>A</b> <i>Centragem por mola</i></p> <p>Força da mola CDS 60: 145-155 N [32-35 lbf] CDS 100: 240-245 N [54-55 lbf]</p>	<p><b>B</b> <i>Detente 3 posições</i></p>	<p><b>C</b> <i>Centragem por mola para dentro, detente para fora</i></p>
<p><b>D</b> <i>Centragem por mola para fora, detente para dentro</i></p>	<p><b>E</b> <i>Centragem por mola, detente em A e B</i></p>	<p><b>F</b> <i>Centragem por mola, destrave hidráulico</i></p> <p>Nota: Necessário corpo de trabalho para destrave hidráulico.</p>
<p><b>H</b> <i>Centragem por mola, extensão fêmea</i></p>	<p><b>I</b> <i>Centragem por mola, extensão macho</i></p>	
<p><b>J</b> <i>Centragem por mola, inversor com flutuação</i></p> <p>Nota: Necessário corpo de trabalho para flutuação</p> <p>Flutuação para dentro</p> <p>Flutuação para fora</p> <p>mm [pol.]</p>		

\* Configuração de alívio padrão, caso não especificada

OPÇÕES DE CENTRAGEM E DETENTE (continuação)

Seção de trabalho, referência comercial (exemplo)

A100 1 A E 2 A 1 A B A100 140/40\*

	<p><b>N</b> Detente duas posições: neutro e inversor para dentro</p>	<p><b>O</b> Detente duas posições: neutro e inversor para fora</p>
<p><b>P*</b> Centragem por mola com micro chave: aciona com inversor para dentro</p>	<p><b>Q*</b> Centragem por mola com micro chave: aciona com inversor para fora</p>	<p><b>R*</b> Centragem por mola com micro chave: dois motores ativos</p>

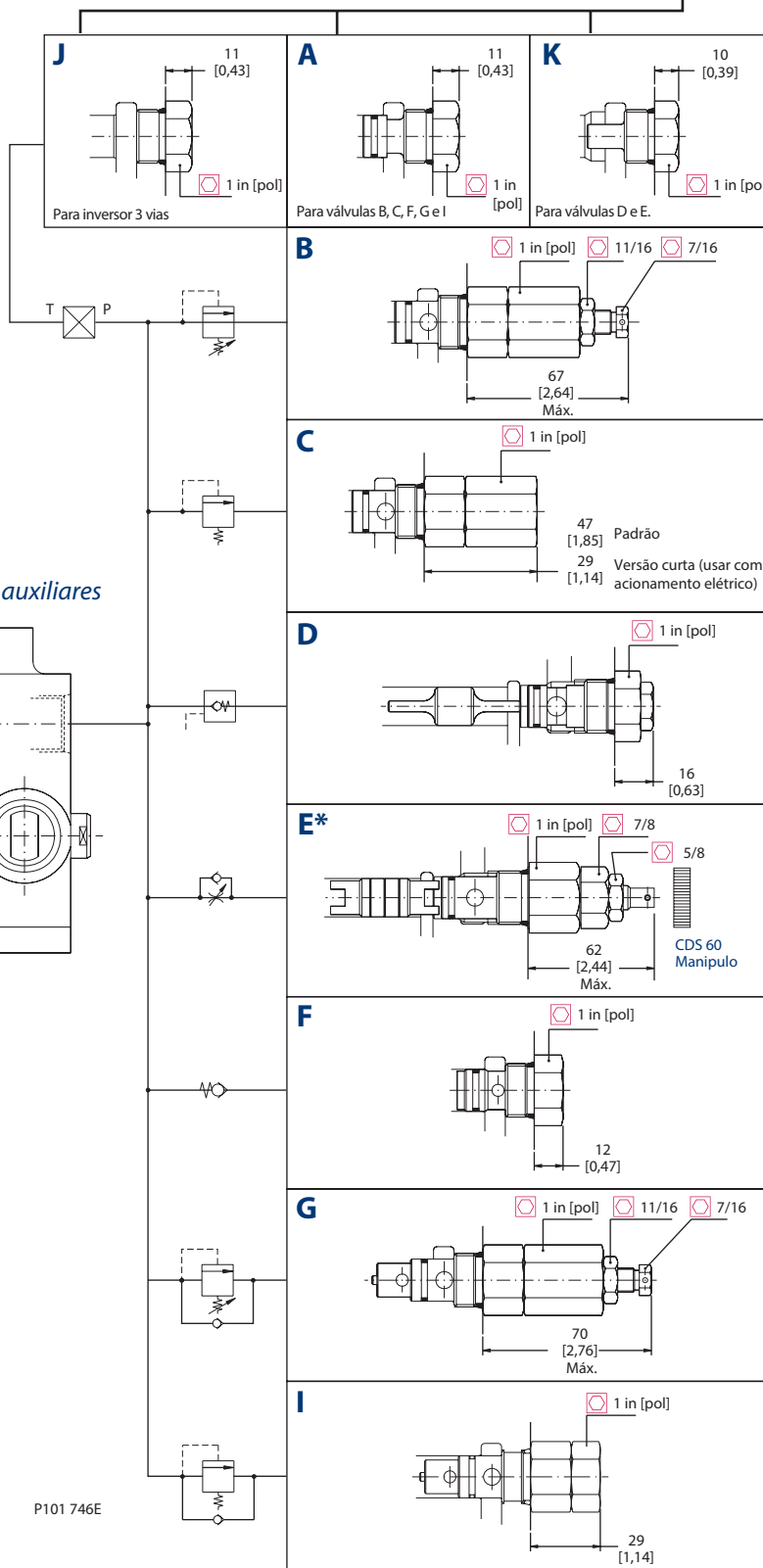
\*sob consulta

P106 330E

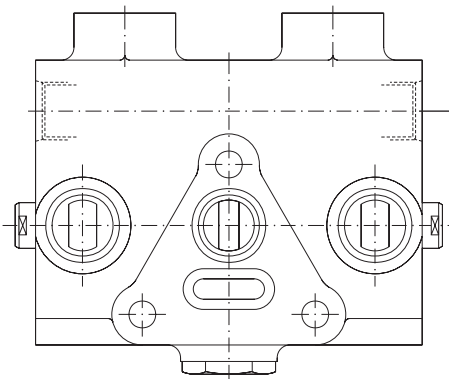
VÁLVULAS AUXILIARES

Seção de trabalho, referência comercial (exemplo)

**A100 1 A E 2 A 1 A B A100 140/40\***



Corpo central alto para uso com válvulas auxiliares



mm [pol.]

VÁLVULAS AUXILIARES (continuação)

Seção de trabalho, referência comercial (exemplo)

A100 1 A E 2 A 1 A B A100 140/40\*

Compatibilidade entre válvulas auxiliares

	A	B	C	D	E	F	G	I	J	K
A	■	●	■	—	—	■	●	▲	—	—
B	●	●	●	—	—	●	●	—	●	—
C	■	●	■	—	—	■	●	▲	●	—
D	—	—	—	■	—	—	—	—	—	■
E	—	—	—	—	■	—	—	—	—	■
F	■	●	■	—	—	■	●	▲	●	—
G	●	●	●	—	—	●	●	—	●	—
I	▲	—	▲	—	—	▲	—	▲	▲	—
J	—	●	●	—	—	●	●	▲	—	—
K	—	—	—	■	■	—	—	—	—	■

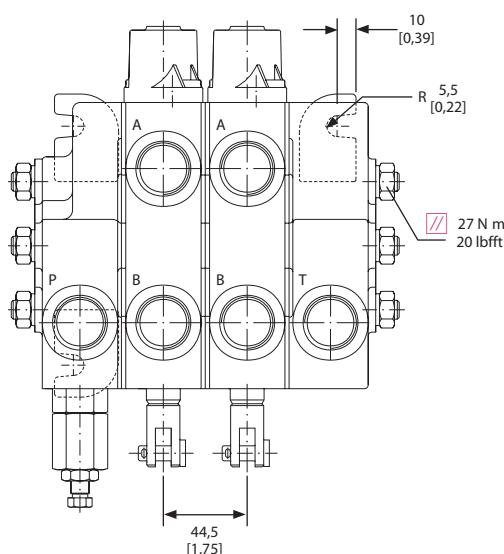
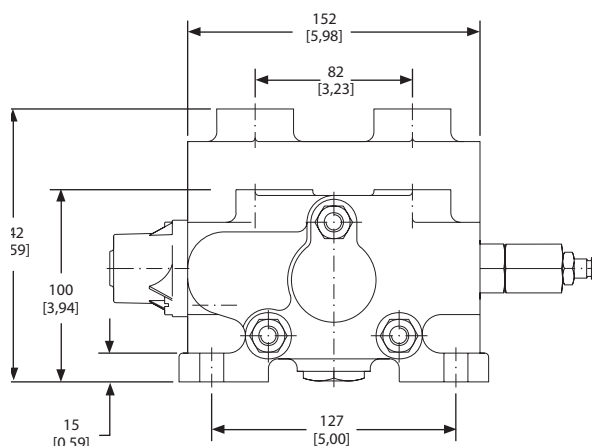
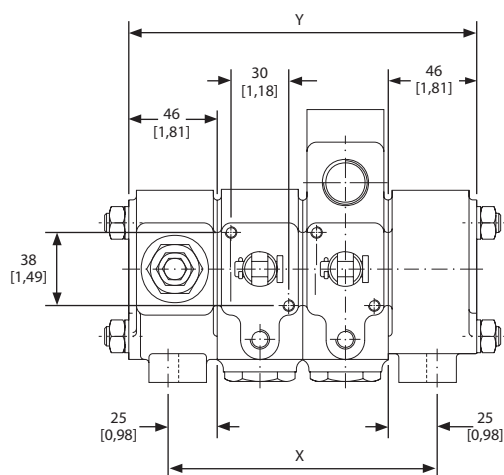
— Incompatível

■ Compatível

● Compatível (EXCETO elétrico)

▲ Compatível (SOMENTE elétrico)

DIMENSÕES DO CDS 100



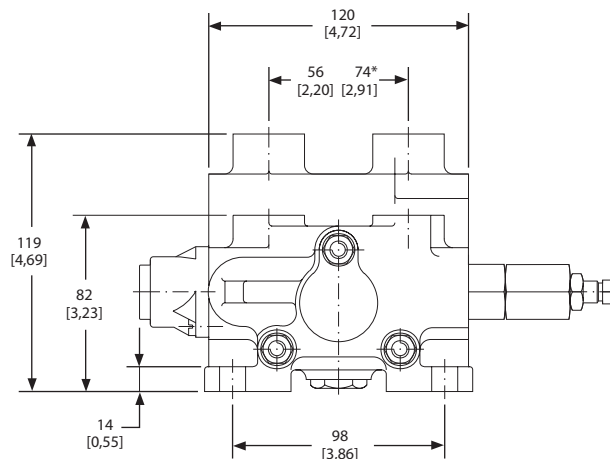
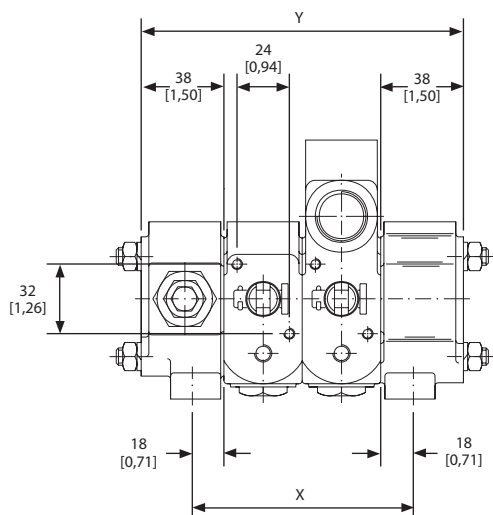
Dimensões de referência

Número de seções	X	Y
1	95 [3,74]	137 [5,39]
2	139 [5,47]	181 [7,13]
3	184 [7,24]	226 [8,89]
4	229 [9,02]	270 [10,63]
5	273 [10,75]	314 [12,36]
6	318 [12,52]	359 [14,13]
7	362 [14,25]	403 [15,87]
8	406 [15,98]	448 [17,64]
9	451 [17,76]	492 [19,37]
10	495 [19,49]	537 [21,14]
11	540 [21,26]	581 [22,87]
12	584 [22,99]	626 [24,65]

mm [pol.]

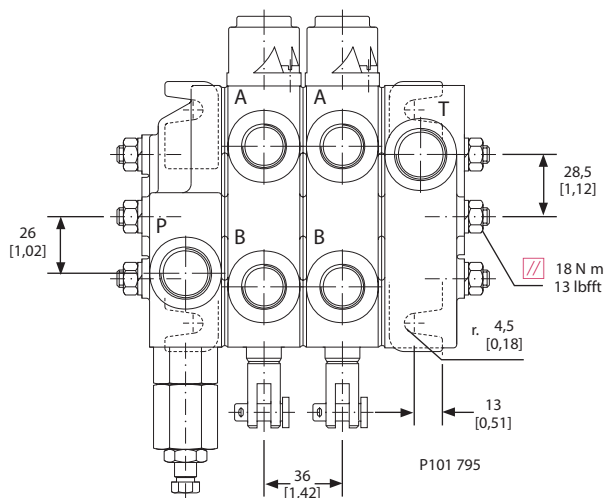


**DIMENSÕES DO CDS 60**

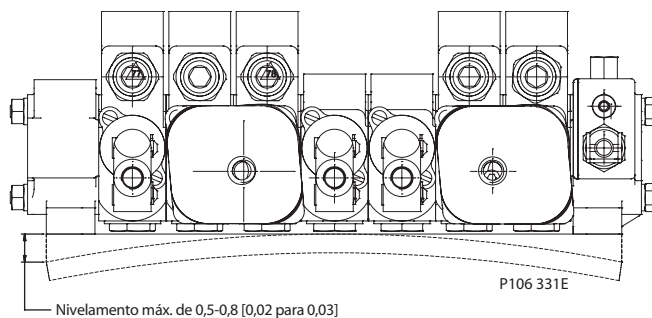
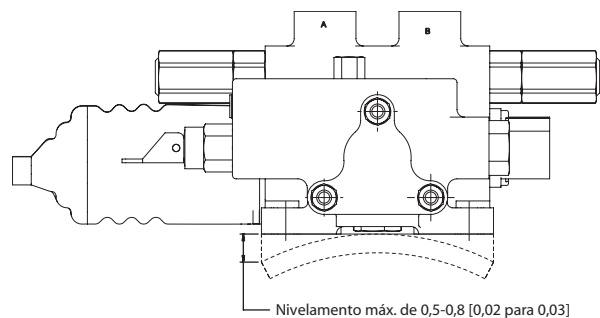


*Dimensões de referência*

Número de seções	X	Y
1	72 [2,83]	112 [4,41]
2	108 [4,25]	148 [5,83]
3	144 [5,67]	184 [7,42]
4	180 [7,09]	220 [8,66]
5	216 [8,50]	256 [10,08]
6	252 [9,92]	292 [11,50]
7	288 [11,34]	328 [12,91]
8	324 [12,76]	364 [14,33]
9	360 [14,17]	400 [15,75]
10	396 [15,59]	436 [17,17]
11	432 [17,01]	472 [18,58]
12	468 [18,43]	508 [20,00]



*Requisitos de montagem*





PLANILHA DE ESPECIFICAÇÃO CDS60 E CDS100

<p><b>Válvulas de controle direcional CDS60 e CDS100</b> Formulário de especificação</p>		<p>N.º de controle Subsidiária/Distribuidor</p>												
<p>Cliente</p>	<p>Aplicação</p>													
<p><b>Seção de entrada</b></p>														
Modelo	Tamanho do modelo	Posição do pórtico	Válvulas de alívio	Roscas	Pressão	Vazão Vazão								
<p><b>Seção de saída</b></p>														
Modelo	Tamanho do modelo	Opções de pórticos	Roscas											
<p><b>Seções de trabalho</b></p>														
Seção de trabalho	Modelo	Tamanho do modelo	Tipos de inversores	Tipo do acionamento	Lado do acionamento	Tipo de centragem	Roscas	Válvulas aux. "A"	Válvulas aux. "B"	Comprimento do cabo em centímetros	Pressão do pórtico "A" (Bar)	Vazão do pórtico "A" (l/min.)	Pressão do pórtico "B" (Bar)	Vazão do pórtico "B" (l/min.)
1º														
2º														
3º														
4º														
5º														
6º														
7º														
8º														
9º														
10º														
11º														
12º														
<p>Número de seções =</p>												<p>Entrega:</p>		
<p>Preço em Reais [R\$]:</p>												<p>Data:</p>		

## NOSSOS PRODUTOS

Transmissões hidrostáticas

Direção hidráulica

Direção elétrica

Direção eletrohidráulica

Motores e bombas de pistão axial de circuito fechado e aberto

Bombas de engrenagem e motores

Motores de pistões axiais

Motores orbitais

Drives de betoneira

Engrenagens planetárias compactas

Válvulas proporcionais

Válvulas da bobina direcional

Válvulas do cartucho

Circuitos hidráulicos integrados

Eixos de transmissão hidrostáticos

Sistemas integrados

Sistemas de acionamento de ventilador

Eletro-hidráulica

Microcontroladores e software

Inversores e motores elétricos

Joysticks e controle

Displays

Sensores

**Sistemas de controle e energia móvel da Danfoss  
– Líderes Mundiais de Mercado**

A Danfoss é uma fornecedora abrangente, oferecendo sistemas completos para o mercado móvel mundial.

A Danfoss atende mercados como os de agricultura, construção, construção de estradas, manuseio de materiais, municipais, silvicultura, tratamento de relva e muitos outros.

Nós oferecemos soluções ideais aos clientes para suas necessidades e desenvolvemos novos produtos e sistemas em cooperação e parceria com eles.

A Danfoss se especializa em integrar uma variedade completa de componentes de sistema, para oferecer o design de sistema mais avançado para os designers de veículos.

A Danfoss fornece um serviço abrangente mundial para os seus produtos através de uma extensa rede de Parceiros de Serviços Globais estrategicamente localizados em todas as partes do mundo.

Endereço local:

Empresa Danfoss (EUA)  
2800 East 13th Street  
Ames, IA 50010, EUA  
Telefone: +1 515 239-6000  
Fax: +1 515 239-6618

Danfoss GmbH & Co. OHG  
Postfach 2460, D-24531 Neumünster  
Krokamp 35, D-24539 Neumünster, Alemanha  
Telefone: +49 4321 871-0  
Fax: +49 4321 871 122

Danfoss ApS  
DK-6430 Nordborg, Dinamarca  
Telefone: +45 7488 4444  
Fax: +45 7488 4400

Danfoss-Daikin LTD  
Sannomiya Grand Bldg. 8F  
2-2-21 Isogami-dori, Chuo-ku  
Kobe, Hyogo 651-0086, Japão  
Telefone: +81 78 231 5001  
Fax: +81 78 231 5004